

# GAT SR 31x

## Leser für Zutrittskontrolle

### Anwendung

Der busfähige Leser GAT SR 31x wird zur Identifikation von Personen in der Zutrittskontrolle verwendet. Die Identifikation erfolgt berührungslos über RFID. Die Auswertung und Berechtigungs freigabe übernimmt das angeschlossene Zutrittsterminal.



### Funktionsbeschreibung

Die Personen identifizieren sich mit ihren persönlichen Datenträgern am GAT SR 31x. Die gelesenen Informationen werden verschlüsselt über die serielle RS 485 Schnittstelle an eine Kontrolleinheit im gesicherten Bereich übertragen, welche dann die Berechtigungsprüfung übernimmt und entsprechend die Entriegelungsvorrichtung ansteuert.

Mit dem 10er Tastaturblock kann die Eingabe eines PIN-Codes erforderlich sein. Weiters sind Kommen- und Gehen-Tasten, sowie je eine Taste für das Scharf- und Unscharfschalten einer Alarmanlage vorhanden, die je nach Anforderung einzeln beleuchtet werden können und so eine gezielte Benutzerführung ermöglichen.

Eine 3-farbige Hintergrundbeleuchtung des Lesezentrums dient zur Signalgebung für die Benutzer. Eine programmierbare 4-segmentige LED-Anzeige an der Gehäuseoberseite kann ebenfalls zur Benutzerführung sowie zur Anzeige diverser Informationen für Service und Installation verwendet werden. Für die akustische Signalgebung ist ein Piepser im GAT SR 31x eingebaut.

Weitere Funktionen:

- Beleuchtetes, kreisförmiges Lesefeld
- Lesen von LEGIC® Prime und LEGIC® Advant (read/write)
- Lesen von MIFARE® Standard, HID I-Class, ISO 14443A und ISO 15693 (nur Unikatsnummer)
- Potentialfreie Sabokontakt zur Überwachung
- Einfache elektrische Installation und Montage
- Für Außenmontage geeignet

### Bestellhinweise

Bezeichnung	Artikel-Nr.
<b>GAT SR 310</b> LEGIC® Advant Leser im Aufputzgehäuse, PIN-Code Tastatur, RS 485 Schnittstelle	564280
<b>GAT SR 315</b> LEGIC® Advant Leser im Aufputzgehäuse, PIN-Code Tastatur, RS 485 Schnittstelle, vergossene Ausführung	646786

### Zubehör

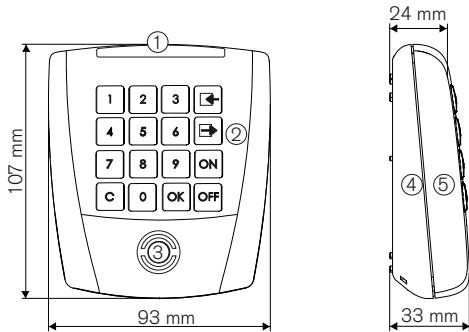
Bezeichnung	Artikel-Nr.
<b>Montagesatz GAT Reader</b> Montagematerial für die Wandmontage	622780
<b>GAT Reader WK</b> Werkzeug zum Öffnen des Reader Gehäuses	581683

## Technische Daten

Nennspannung:	12 - 24 VDC
Frequenz des Lesefelds:	13,56 MHz
Leistungsaufnahme:	2 W
Lesertyp	
Read/write:	- LEGIC® Prime/LEGIC® Advant
Nur Unikatsnummer:	- MIFARE® Standard
	- HID I-Class
	- ISO 14443A
	- ISO 15693
Reichweite:	2 - 8 cm (je nach Datenträger)
Anzeigeelement/Signalisierung	
- Leser:	Hintergrundbeleuchtung, 3 verschiedene Farben
- Balkenanzeige:	4 LED-Segmente, jeweils einzeln programmierbar in 3 verschiedenen Farben
- Akustischer Signalgeber:	Piepser

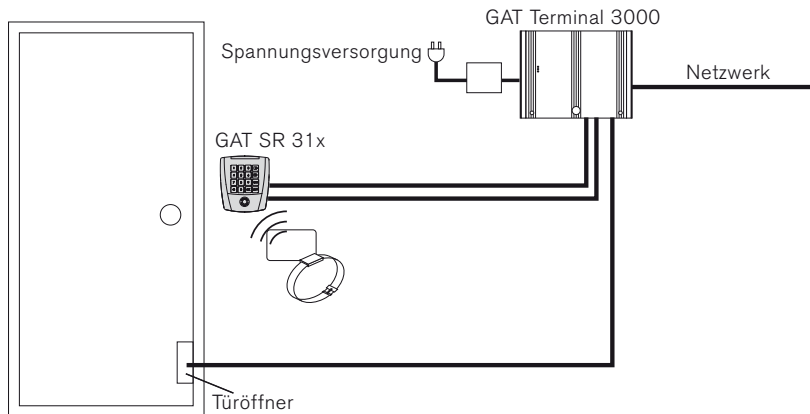
Bedienelement	
- Tastatur:	10er Tastatur mit Hintergrundbeleuchtung 4 Funktionstasten mit eigener Beleuchtung
Schnittstelle zu Kontrolleinheit:	RS 485
Gehäusekontakt:	potentialfrei, zur Aufbruchüberwachung
Gehäusematerial:	Kunststoff
Abmessungen:	93 x 107 x 33 mm
Zul. Umgebungstemperatur:	-20 bis +70°C
Zul. Lagertemperatur:	-20 bis +70°C
Schutzart:	GAT SR 310: IP 64 GAT SR 315: IP 65
Schutzklasse:	III
Gewicht:	0,5 kg
Umweltklasse in Anlehnung an VDS 2110:	III (Bedingungen in Außenräumen)

## Abmessungen



1. LED Statusanzeige
2. Tastatur
3. Beleuchtetes, kreisförmiges Lesefeld
4. Geräterückteil
5. Geräteoberseite

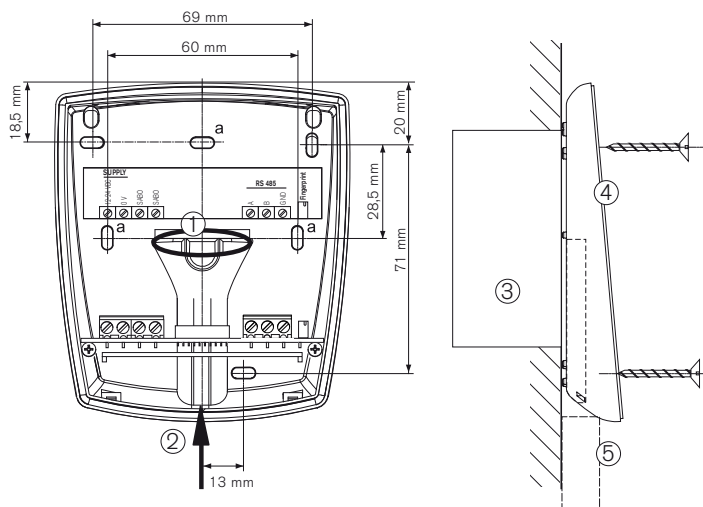
## Typische Anwendung



## Montage- und Installationshinweise

Das Geräterückteil wird mit Schrauben auf einem flachen Untergrund (z.B. Betonwand) montiert. Bei rauem Untergrund muss darauf geachtet werden, dass das Geräterückteil durch die Befestigung nicht verzogen wird, da sonst das Geräteoberteil nicht korrekt befestigt werden kann. Empfohlene Montagehöhe: Geräteoberkante 1,3 m.

Verwenden Sie zur Montage die dem Gerät beige packte Bohrschablone.



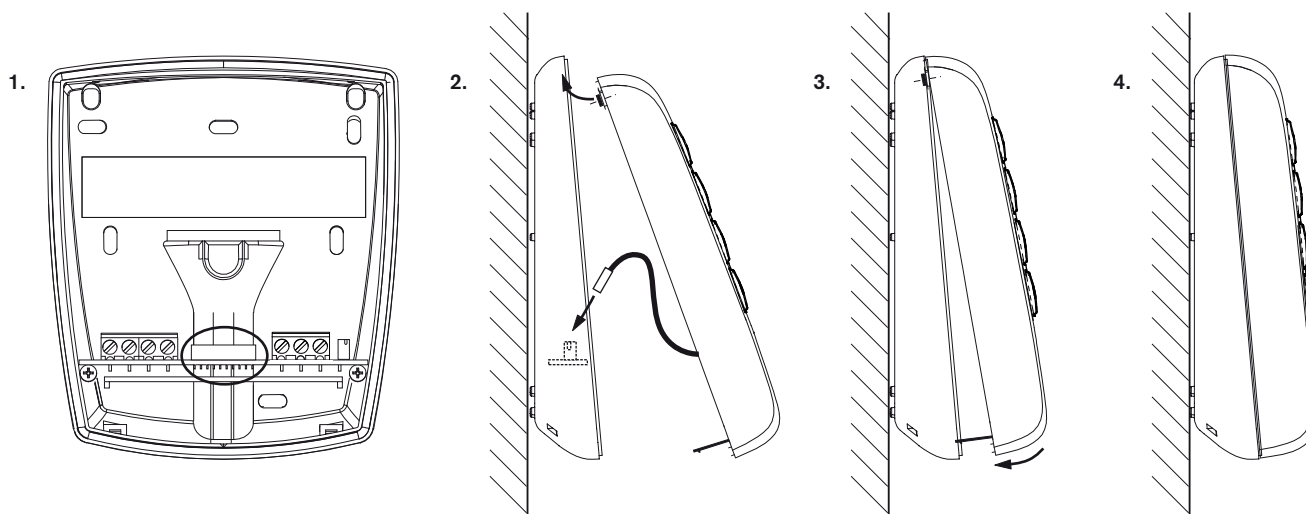
## Wandmontage

Die Kabelzuführung kann Unterputz (1) oder Aufputz (2) erfolgen. Bei der Aufputzzuführung überprüfen Sie, ob die Kabel nach Montage des Geräterückteils noch eingeführt werden können, ansonsten Kabel vor Befestigung durch die Kabelzuführungen führen.

1. Unterputz-Kabelzuführung
2. Aufputz-Kabelzuführung
3. Schalterdose Unterputz
4. Geräterückteil
5. Kabelkanal für Aufputz-Kabelanschluss

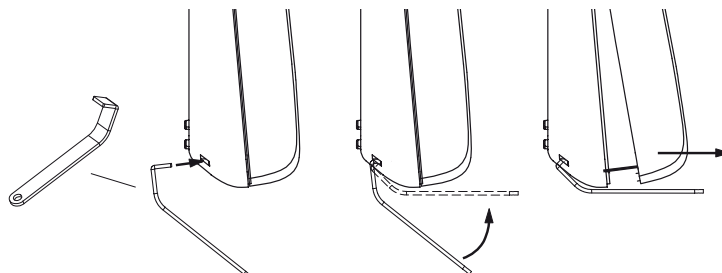
## Aufstecken des Geräteoberteils

Nachdem die Anschlusskabel angeschlossen sind wird das Geräterückteil und -oberteil mittels Verbindungskabel (im Oberteil bereits angeschlossen) verbunden und dann das Geräteoberteil auf das -rückteil aufgesteckt.



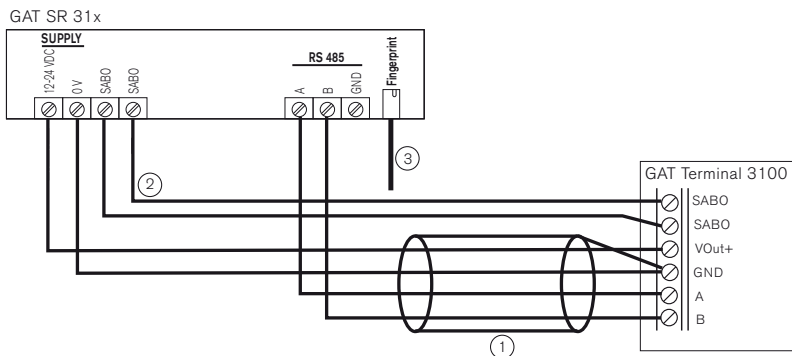
Hinweise:

1. Überprüfung der Buchse im Geräterückteil (Markierung in Bild 1). Schmutz, Staub und Feuchtigkeit muss entfernt werden, sodass ein guter Kontakt des Verbindungskabels garantiert ist. Dabei dürfen keine scharfen Reinigungsmittel verwendet und die Kontakte in der Buchse nicht beschädigt werden.  
Achtung: Reinigung nur im spannungslosen Zustand.
2. Verbindungskabel in die Buchse im Geräterückteil einstecken (Ausrichtung beachten) und Geräteoberteil oben im -rückteil einhängen.
3. Geräteoberteil nach unten klappen bis es einrastet.
4. Das Gerät kann nur mit dem mitgelieferten Spezialwerkzeug geöffnet werden! Mit diesem werden die zwei Schnapper auf der Unterseite des Gerätes nacheinander entriegelt.

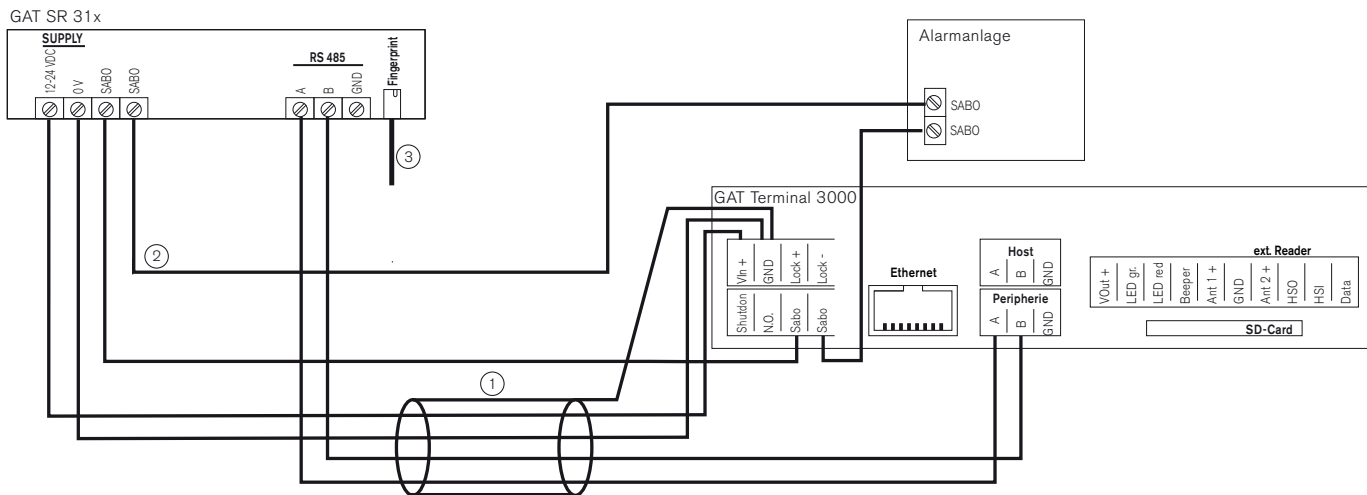


## Elektrischer Anschluss

### Anschluss an GAT Terminal 3100



### Anschluss an GAT Terminal 3000



- 1) geschirmte RS 485-Datenleitung, paarweise verdreht
- 2) Sabotage-Kontaktschleife
- 3) Anschluss des Fingerabdrucklesers GAT FR 050

### Spannungsversorgung

Die Versorgung kann durch einen entsprechenden Spannungsausgang am Terminal oder durch ein separates Netzgerät erfolgen.

**Achtung:** Der RS 485 Anschluss des GAT SR 31x am Terminal muss immer an der Peripherieschnittstelle (Reader) und niemals an der Hostschnittstelle erfolgen.

### Empfohlene Kabel / Leitungslängen

Verbindung zum Steuergerät: geschirmte Datenleitung (Empfehlung z. B. CAT5), Versorgungsspannung über 2 Adernpaare, Leitungslänge abhängig vom Steuergerät

### Anschließbar an folgende Steuergeräte

GAT Terminal 3000, GAT Terminal 3100 und GAT DC 010

### Verbindung zu Geräteoberteil

**Achtung:** Die Buchse für das Verbindungskabel zwischen Geräterückteil und Geräteoberteil muss sauber sein, um einen guten Kontakt zu gewährleisten.

### Anschluss

Am GAT SR 31x kann ein Fingerabdruckleser GAT FR 050 angeschlossen werden (3). Montage und Anschluss siehe Datenblatt des GAT FR 050

### Sabotage-Kontaktschleife

Bei einer bestehenden Alarmanlage kann man diese an den GAT SR 31x mit den 2 Klemmen "SABO" anschließen. Damit ist eine Aufbruchüberwachung möglich.

Beim Terminal 3100 kann die Sabotage-Kontaktschleife direkt ausgewertet oder an eine Alarmanlage weitergegeben werden (je nach Verschaltung der Brücken an der Sabo-Loop Klemme).

Beim Terminal 3000 oder älteren Terminals muss der Sabo-Kontakt im GAT SR 31x in Serie zu dem Sabo-Kontakt im Terminal geschaltet werden.

### Sicherheitshinweise



- Die Installation und Wartung dieses Gerätes darf nur durch fachkundiges Personal erfolgen.
- Die geltenden Sicherheits- und Unfallverhütungsvorschriften sind zu beachten.
- Schutzeinrichtungen dürfen nicht entfernt werden.
- Beachten Sie die im Datenblatt angegebenen technischen Daten des Geräts.



- Vor Arbeiten am Gerät muss das Gerät spannungsfrei geschaltet werden.
- Montage/Demontage nur im spannungsfreien Zustand.